

SINTEF Byggforsk bekrefter at

Corotop CLASSIC 130, RED STRONG 180 og tape

er vurdert å være egnet i bruk og tilfredsstillende krav til produkt dokumentasjon i henhold til Forskrift om omsetning og dokumentasjon av produkter til byggverk (DOK) og Forskrift om tekniske krav til byggverk (TEK), for de egenskaper, bruksområder og betingelser for bruk som er angitt i dette dokumentet

1. Innehaver av godkjenningen

GLOBAU Sp. Z o.o, CB SA
 Ul. Ozimska 2a
 46-053 Chrzastowice
 Polen

2. Produktbeskrivelse

Corotop CLASSIC 130 og Corotop RED STRONG 180 er kombinerte undertak og vindsperrer som består av to lag non-woven polypropylenfilt som er termisk presset mot begge sider av en dampåpent mikroporøs film av polypropylen. Mål og toleranser er angitt i tabell 1.

Corotop CLASSIC 130 kombinert undertak og vindsperre er mørkgrå og med påtrykk av produktets navn og monteringsinformasjon i svart skrift.

Corotop RED STRONG 180 kombinert undertak og vindsperre er rød og med påtrykk av produktets navn og forskjellig monteringsinformasjon i svart skrift.

Supplerende produkter som kan brukes er tapene Corotop Band og Corotop Mix. Tapene er belagt ensidig og tosidig med akryl-lim. Ytterligere informasjon om tapene er angitt i tabell 3.

Tabell 1

Mål og toleranser for
 Corotop CLASSIC 130 og Corotop RED STRONG 180

Egenskap	Corotop CLASSIC	Corotop RED STRONG	Enhet	Toleranse
Arealvekt	130	180	g/m ²	± 10%
Bredde	1,5 – 2,8 – 3,0		m	+1,5%/-0,5%
Lengde / rull	50	50	m	+5%/-0%

Mål i henhold til EN 1848-2 og EN 1849-2.

3. Bruksområder

Corotop CLASSIC 130 og Corotop RED STRONG 180 kan brukes som vindsperre på varmeisolererte vegg- og takkonstruksjoner og som kombinert undertak og vindsperre i isolerte skrå treak med opplektet, luftet takteknig og utvendig nedløp. Se fig. 1 og fig. 2.

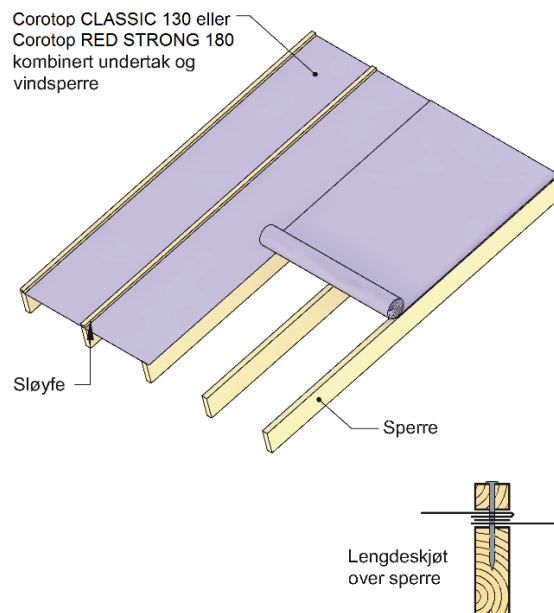


Fig. 1

Corotop CLASSIC 130 eller RED STRONG 180 kombinert undertak og vindsperre montert på langs av taksperrene

Brukt som kombinert undertak er begge membraner egnet for bruk i skråe tak som er isolert kontinuerlig fra møne til takfot. Vindsperrene kan også benytte i takkonstruksjoner som har delvis eller helt uisolerte flater.

Corotop CLASSIC 130 og Corotop RED STRONG 180 kan brukes som kombinert undertak og vindsperre på tak i bygninger i risikoklasse 1-6 i brannklasse 1,2 og 3.

Corotop CLASSIC 130 og Corotop RED STRONG 180 kan brukes som vindsperre i vegger i bygninger i risikoklasse 1-6 i brannklasse 1, og i boliger med inntil 3 etasjer der hver boenhet har direkte utgang til terreng (ikke via trapp eller trapperom). For annen bruk må brannsikkerheten dokumenteres ved brannteknisk analyse.

Corotop Band tape er egnet til bruk for reparasjoner av rifter eller hull i Corotop CLASSIC 130 og Corotop RED STRONG 180.

Corotop Mix tape er egnet til bruk for skjøting av Corotop CLASSIC 130 og Corotop RED STRONG 180.

Tabell 2: Material- og konstruksjons-egenskaper for Corotop CLASSIC 130 og Corotop RED STRONG 180 kombinerte undertak og vindsperrer

Egenskap	Metode	Corotop CLASSIC 130		Corotop RED STRONG 180		Enhet	
		DoP ¹⁾	Kontrollgrense ²⁾	DoP ¹⁾	Kontrollgrense ²⁾		
Dimensjons stabilitet	-Langs	EN 1107-2:2001	-	< 2	-	< 2	%
	-Tvers		-	< 2	-	< 2	
Vanntetthet		EN 1928:2000	W1	W1	W1	W1	Klasse
Lufttetthet materiale		EN 12114:2000	-	< 0,1	-	< 0,1	m ³ /(m ² h50Pa)
Lufttetthet konstruksjon		EN 12114:2000	-	2,45	-	< 0,1	m ³ /(m ² h50Pa)
Regntetthet konstruksjon		NT Build 421	-	500 ³⁾	-	500 ³⁾	Pa
Rivestyrke spikerfeste	-Langs	EN 12310-1:1999	190 ± 57	≥ 133	250 ± 75	≥ 175	N
	-Tvers		250 ± 75	≥ 175	300 ± 90	≥ 210	
Strekstyrke	-Langs	EN 12311-1:1999 EN 13859-2:2014	330 ± 99	≥ 231	450 ± 135	≥ 315	N / 50 mm
	-Tvers		220 ± 66	≥ 154	300 ± 90	≥ 210	
Forlengelse	-Langs	EN 12311-1:1999 EN 13859-2:2014	90 ± 27	≥ 63	75 ± 34	≥ 41	%
	-Tvers		130 ± 39	≥ 91	130 ± 39	≥ 91	
Vanndampgjennomgang		EN 12572:2016	-	≤ 0,02	-	≤ 0,07	(S _d) m ekvivalent luftlagstykkelse

¹⁾ Deklarert verdi i produsentens ytelseserklæring (Declaration of performance, DoP)

²⁾ Kontrollgrensen angir verdien som produktet må tilfredsstille i produsentens egenkontroll og overvåkende kontroll

³⁾ Resultat fra typeprøving

Tabell 3

Produktspesifikasjoner av supplerende komponenter for Corotop CLASSIC 130 og Corotop RED STRONG 180

Komponent	Materialtype	Beskrivelse	Mål
Corotop Band	Ensidig tape av spunnet polypropylen med klebeflate av akryldispersjon	Reparasjon av rifter eller huller i Corotop LIGHT 100 vindsperre	Bredde: 50 mm / 75 mm / 100 mm Lengde: 25 m
Corotop Mix	Dobbelttsidig tape med klebeflate av akryldispersjon forsterket med polyester fiber.	Skjøter av Corotop LIGHT 100	Bredde: 20 mm / 40 mm Lengde: 25 m

4. Egenskaper

Materialtegenskaper

Produktegenskaper for Corotop CLASSIC 130 og Corotop RED STRONG 180 er oppgitt i tabell 2.

Sikkerhet ved brann

Corotop CLASSIC 130 og Corotop RED STRONG 180 har branteknisk klasse E i henhold til EN 13501-1.

Bestandighet

Corotop CLASSIC 130 og Corotop RED STRONG 180 er prøvd før og etter kunstig aldring i henhold til EN 13859-2, og er vurdert til å ha tilfredsstillende bestandighet mot klimapåvirkninger gjennom en normal byggeperiode, men må være beskyttet mot direkte påvirkning av UV-bestråling i den ferdige konstruksjonen.

Corotop Band og Corotop Mix er prøvd før og etter akselerert klimaaldring i laboratorium. Tapene er vurdert til å ha tilfredsstillende bestandighet for klebeevne mot Corotop CLASSIC 130 og Corotop RED STRONG 180.

Motstand mot gjennomtramp

Gjennomtrampmotstand er ikke vurdert for Corotop CLASSIC 130 og Corotop RED STRONG 180

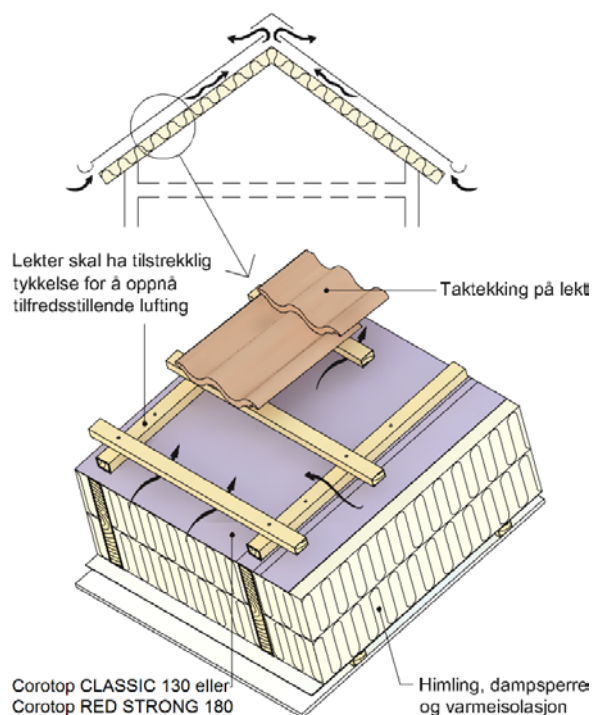


Fig. 2
Prinsipiell oppbygning Corotop CLASSIC 130 eller Corotop RED STRONG 180 kombinerte undertak og vindsperrer

5. Miljømessige forhold

Helse- og miljøfarlige kjemikalier

Produktet inneholder ingen prioriterte miljøgifter, eller andre relevante stoffer i en mengde som vurderes som helse- og miljøfarlige. Prioriterte miljøgifter omfatter CMR, PBT og vPvB stoffer.

Avfallshåndtering/gjenbruksmuligheter

Produktet skal sorteres som restavfall ved avhending. Produktet skal leveres til godkjent avfallsmottak der det kan energigjenvinnes.

Miljødeklarasjon

Det er ikke utarbeidet miljødeklarasjon (EPD) for produktet.

6. Betingelser for bruk

Generelt

Corotop CLASSIC 130 og Corotop RED STRONG 180 legges som kombinert undertak og vindsperre slik at det danner både et luft- og regntett sjikt på vegg og i tak.

Corotop CLASSIC 130 og Corotop RED STRONG 180 brukt som vindsperre skal følge de prinsipper som er vist i Byggforskserien:

- 523.255 Bindingsverk av tre. Varmeisolering og tetting
- 525.101 Isolerte skrå tretak med lufting mellom vindsperre og undertak.

Corotop CLASSIC 130 og Corotop RED STRONG 180 brukt som kombinert undertak og vindsperre skal følge de prinsipper som er vist i Byggforskserien:

- 525.102 Isolerte skrå tretak med kombinert undertak og vindsperre.

Prosjektering

Ved bruk av kombinert undertak og vindsperre skal minste takfall være 10°.

Corotop CLASSIC 130 og Corotop RED STRONG 180 er beregnet for montering på langs av stendere eller sperrer, se fig. 1.

Utvendig kledning og takteking bør legges så raskt som mulig etter at kombinert undertak og vindsperreren er montert, slik at membranen ikke står fritt eksponert over lengre tid. Varmeisolasjon, dampsperre og innvendig kledning skal ikke monteres før utvendig kledning og/eller takteking er lagt, og det er kontrollert at undertaket er tilfredsstillende montert.

Fuktinnholdet i taksperrene, veggstenderne og sløyfene skal være mindre enn 20 % når vindsperreren monteres for at krympingen i treverket ikke skal svekke klemmingen av omleggene i duken for mye.

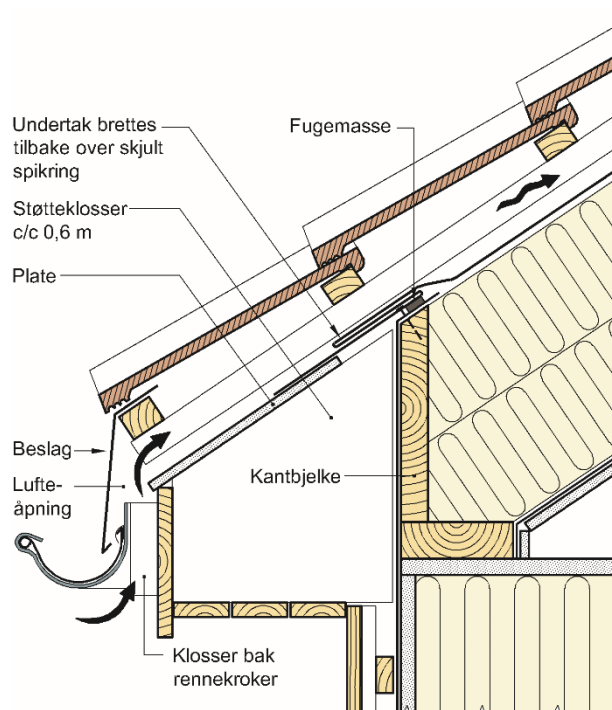


Fig. 3
Eksempel på overgang tak/yttervegg med takutstikk uten gjennomgående sperrer. Corotop Classic 130 og Corotop RED STRONG føres sammenhengende over kantbord og klemmes i omlegg med vindsperre på vegg

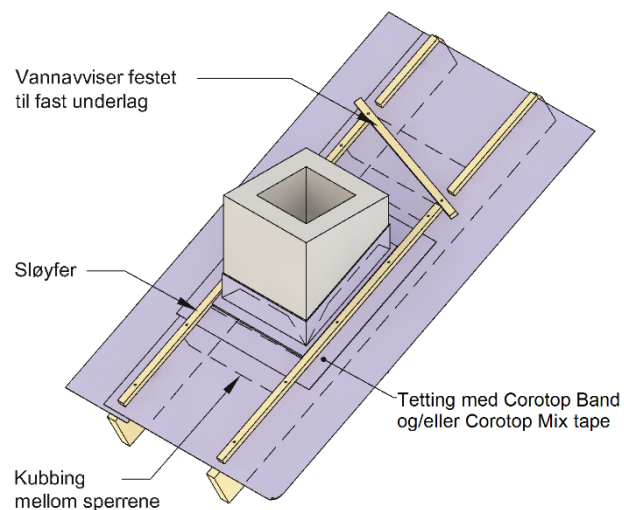


Fig. 4
Eksempel for montasje av en pipemansjett med bruk av membran og tape.

Montasje

Alle skjøter skal minst ha minimum 50 mm omlegg og alle skjøter skal klemmes med lekter eller sløyfer mot stender, sviller, sperrer etc. Ved montering skal produktet legges stramt over sperrer eller stender for å unngå folder i membranen.

Sløyfer og lufting

Taktekningen skal luftes mellom tekningen og undertaket. For tak med følgende maksimal lengder fra takfot til møne skal det brukes følgende minimumstykkelser på sløyfene:

Tabell 4.

Anbefalt høyder for sløyfer avhengig av takfall og sperrelengde.

Takfall	Sperrelengde (m) ¹⁾	
	≤ 7.5	10
10° – 30°	36	36 + 36
31° – 40°	30	36
≥ 41°	23	36

¹⁾ Målt i takfalls retning fra raft til møne.

For større tak bør avstanden mellom undertak og lekter økes, i henhold til Byggforskserien:

- 525.102 *Isolerte skrå tretak med kombinert undertak og vindspærre.*

Sløyfene skal festes med skruer i avstand maksimum 300 mm. Det anbefales bruk av skruer med glatt stamme i sløyfetykkelsen.

Kombinasjon med taktro

Corotop CLASSIC 130 og Corotop RED STRONG 180 kan legges som kombinert undertak og vindspærre på taktro forutsatt at samlet vanddampmotstand er mindre enn $s_d = 0,5$ m.

Ved bruk av membranene sammen med kryssfiner eller OSB-plater må vanddamp-gjennomgangen dokumenteres.

Corotop kombinert undertak og vindspærre kan monteres direkte på taktro av furu eller gran på isolerte gamle tak som skal fornyes.

Overganger, kantavslutninger og gjennomføringer

Corotop CLASSIC 130 og Corotop RED STRONG 180 skal monteres med lufttette overganger til ytterveggenes vindspærresjikt, og med lufttette omlegg over møne, grater og vinkelrenner. I tillegg må overgangene mot gjennomføringer i taket (pipe, takvinduer, kanaler etc.) være vann- og lufttette. Konstruksjonsdetaljer for bruk av dampåpent undertak er vist i Byggforskserien:

- 525.102. *Isolerte skrå tretak med kombinert undertak og vindspærre.*

Transport og lagring

Corotop CLASSIC 130 og Corotop RED STRONG 180 skal lagres tørt med rullene plassert på paller og beskyttet med emballasje.

7. Produkt- og produksjonskontroll

Produktet produseres av GLOBAU Sp. Z o.o, Kolejowa 1, 46-040 Ozimek, Polen.

Innehaver av godkjenningen er ansvarlig for produksjonskontrollen for å sikre at produktet blir produsert i henhold til de forutsetninger som er lagt til grunn for godkjenningen.

Fabrikkfremstillingen av produktet er underlagt overvåkende produkt- og produksjonskontroll i henhold til kontrakt om SINTEF Teknisk Godkjenning.

8. Grunnlag for godkjenningen

Godkjenning er basert på egenskaper som er dokumentert i følgende rapporter;

- SINTEF report 102010396-4, dated 18.11.2015, Air- and rain tightness / material properties
- SINTEF rapport 102009556-4-1, datert 02.09.2015, Type testing for Corotop Band and Corotop Mix
- SINTEF rapport 102009556-4-2, datert 08.04.2016, Driving rain testing
- SINTEF rapport 102009556-4-3, datert 23.06.2017, Air tightness testing
- SP report 5P01843-1, dated 24.02.2015, Determination of air permeability
- Technical University Berlin report AX 131001-2, dated 14.02.2014, Determination of driving rain resistance of breathable membranes
- TSUS, Test report no. 90-16-0162, dated 2016-09-09, Material properties for Corotop LIGHT 100
- VTT report Testing of water tightness of a roof underlay, dated 06.06.2011 (rain tightness)
- SP report 3P02295, Step Through test of WALKI@Roof Breath 230, dated 23.07.2013 (step through resistance)
- TSUS, Test report no. 90-16-0163, 2016-09-09 (material properties - Classic)
- TSUS, Test report no. 90-16-0161, 2016-09-08 (material properties – Red Strong)

9. Merking

Hver rull av Corotop LIGHT 100 skal være merket med informasjon om produsentens navn, produktnavn og produksjonsdato. Produktet er CE-merket i henhold til NS-EN 13859-2. Det kan også merkes med godkjenningsmerket for SINTEF Teknisk Godkjenning; TG 20648.



Godkjenningsmerke

10. Ansvar

Innehaver/produsent har det selvstendige produktansvar i henhold til gjeldende rett. Bruksbetinget krav kan ikke fremmes overfor SINTEF Byggforsk utover det som er nevnt i NS 8402.

for SINTEF Byggforsk

A handwritten signature in blue ink that reads "Marius Kvalvik".

Marius Kvalvik
Godkjenningsleder